

COLTRAX®

www.coltrax.fr



CX28

2 700 kg 2 850* Kg*

Poids opérationnel avec chenilles en caoutchouc

*Poids opérationnel avec cabine

Moteur KUBOTA D1703-M-DI-E4B
Puissance : 18,5 kW -25,0 HP



 www.facebook.com/coltraxcompany/

 <https://fr.linkedin.com/company/coltrax>

**WORK
WITH THE
BEST**



SOMMAIRE

CX28

■ Présentations CX28	P3
■ Caractéristiques du moteur et système hydraulique	P4
■ Habitacle et Carrosserie	P5
■ CX28 - Données techniques	P6

PRÉSENTATION

La mini pelle COLTRAX CX 28 relève tous les défis...

Les exigences lors de la conception de cette machine ont été poussées jusqu'à leur paroxysme. Ces mini-pelles ont été fabriquées avec tous les derniers composants mécaniques et hydrauliques permettant d'avoir une machine très compacte aux performances maximum.

Toujours soucieux de proposer les machines les plus fiables, COLTRAX limite au maximum l'utilisation de l'électronique embarqué. Avec son Design novateur, son nouveau moteur, la rapidité de ses mouvements et sa grande stabilité en conditions extrêmes, votre mini pelle COLTRAX vous accompagnera sur tous vos chantiers.



CABINE BASCULANTE



CARACTERISTIQUES

MOTEUR

Moteur KUBOTA D1703-M-DI-E4B



- Puissance : 18,5 kW -25,0 HP
- Cylindrée : 1.647
- 3 cylindres

Le moteur KUBOTA D1703-M-DI-E4B est conçu pour délivrer des performances optimales tout en réduisant la consommation du carburant.

SYSTEME HYDRAULIQUE

La machine COLTRAX CX28 fait partie des rares machines de ce tonnage à être équipée des dernières générations de pompe hydraulique LOAD-SENSING. Ce système hydraulique permet un calibrage parfait du débit hydraulique en fonction des besoins. Normalement utilisé sur les machines d'un plus gros tonnage, COLTRAX a encore une fois choisi le matériel le plus haut de gamme pour équiper sa machine.

HABITACLE



Tout a été pensé pour offrir le meilleur confort au conducteur. C'est dans ce but que la nouvelle génération de mini-pelles COLTRAX a été étudiée et construite. La cabine est spacieuse et la place du conducteur ample et confortable.

Une attention particulière a été dédiée à l'intérieur de la cabine ; panneaux en ABS sur toutes les surfaces internes, actionnement de la deuxième vitesse avec un bouton sur le manipulateur de la lame, siège réglable, vitre frontale rabattable au-dessus de la tête, vitres latérales gauche et droite coulissante pour une meilleure circulation de l'air dans la cabine, système de chauffage et ventilation efficace possibilité d'ajouter la climatisation en option.

Les dimensions de la porte permettent de descendre et de monter dans la machine sans encombre.

ÉQUIPEMENTS COLTRAX POSSIBLES



BRH
COLTRAX



PINCE DE TRI
COLTRAX

CX28

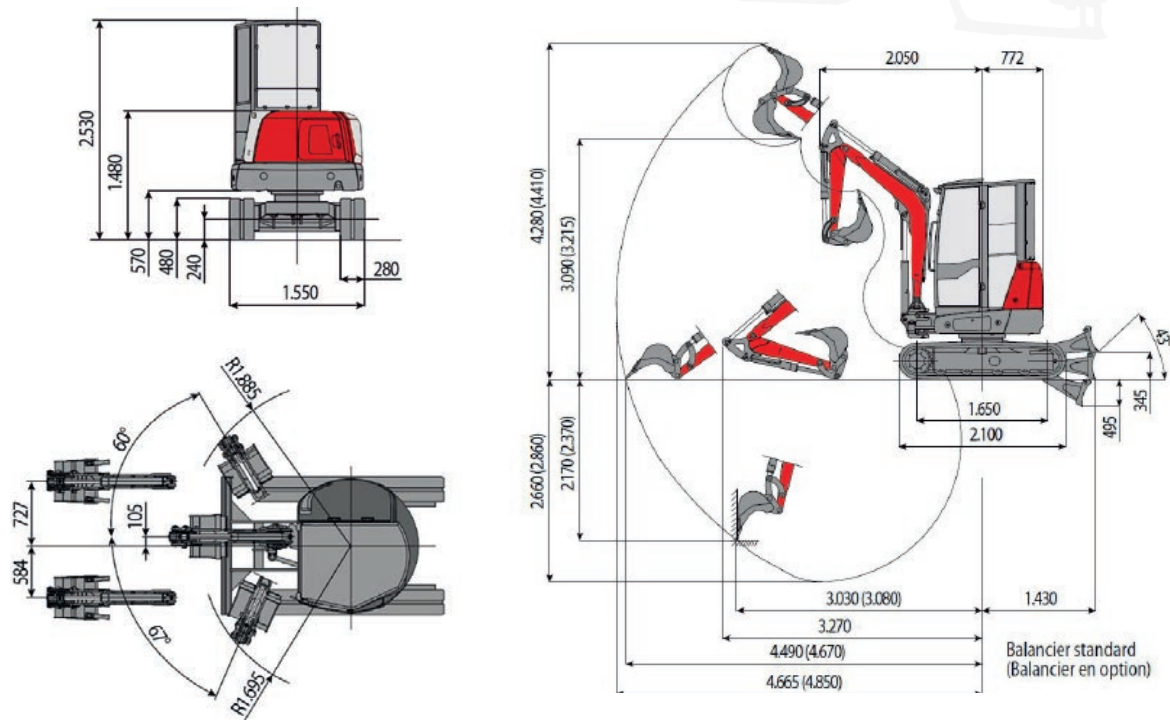
DONNEES TECHNIQUES



2700 kg 2850* Kg*

Poids opérationnel avec chenilles en caoutchouc

*Poids opérationnel avec cabine

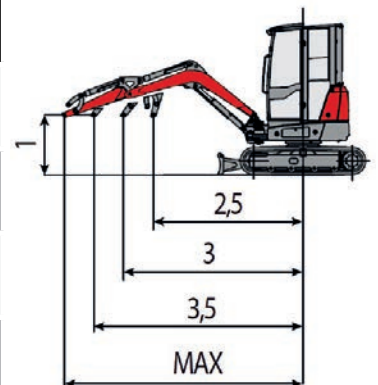


CAPACITE DE LEVAGE

Ouverture du bras mesurée à partir du centre de rotation (m)

Capacité de levage (kg) calculée à 1.0m de hauteur du sol

	2,5	3	3,5	MAX
Frontal et lame de comblement baissée	1002	818	690	600
Frontal et lame de comblement soulevée	775	574	445	375
Latéral, chassis ouvert	623	471	377	320



La capacité de levage est basée sur la norme ISO 10567 et elle ne dépasse pas au-delà de 75% de la charge statique de basculement ou au delà de 87% de la capacité de levage hydraulique de la machine.



2 700 kg 2 850* Kg*

Poids opérationnel avec chenilles en caoutchouc

*Poids opérationnel avec cabine

MOTEUR

Modèle	KUBOTA D1703-M-DI-E4B	
Puissance maxi (2.200 rpm)	kW - HP	18,5 -25,0
Cylindrée	cc	1.647
Nombre de cylindres	n°	3
Refroidissement	eau	
Consommation	lt/h	4,6
Alternateur	V(A)	12 (40)
Batterie	V(Ah)	12 (80)

INSTALLATION HYDRAULIQUE

Type circuit	load sensing centre fermé avec distributeur flow sharing	
Pompe type	1 pompe ls débit variable + 1 pompe à engrenages	
Cylindrée pompe	cc	48 + 5
Débit pompe	lt/min	105 + 10
Pression d'utilisation max	bar	250
Ligne auxiliaire Débit max	lt/min	50
Pression max	bar	200

PERFORMANCES

Profondeur max d'excavation bras standard (bras en option)	mm	2.660 (2.860)
Hauteur maxi de déchargement avec cabine et bras standard (bras long en option)	mm	3.090 (3.215)
Effort à la dent (bras standard) ISO 6015	daN	2.400
Effort au balancier (bras standard) ISO 6015	daN	1.950
Force de traction	daN	3.400
Pression au sol avec chenilles en caoutchouc	kg/cm ²	0,29
pente max franchissable	60% - 30°	

DIMENSIONS

Largeur maximale	mm	1.550
Hauteur totale	mm	2.530
Rayon de rotation postérieur	mm	772
Longueur bras d'excavation standard (bras en option)	mm	1.200 (1.400)
Largeur chenilles	mm	280
Nombre de galets (chaque coté)	n°	4/1
Vitesse de translation	km/h	1a: 0 ÷ 2,5 / 2a: 0 ÷ 4,6
Vitesse de rotation	rpm	10

RAVITAILLEMENTS

Reservoir gasoil	lt	46
Reservoir huile hydraulique	lt	30
Capacité circuit hydraulique	lt	54
Capacité système refroidissement	lt	7,5
Huile moteur	lt	7

COMMANDES

Bras, balancier, godet et rotation tourelle	2 joysticks servocommandés
Mouvement chenilles	2 leviers servocommandés
Lame de comblement	levier servocommandé
Circuit auxiliaire (simple ou double effet)	par potentiomètre sur joystick droit
Inclinaison	par potentiomètre sur joystick gauche



VOTRE REVENDEUR AGREE

 **COLTRAX**

 www.facebook.com/coltraxcompany/

 <https://fr.linkedin.com/company/coltrax>